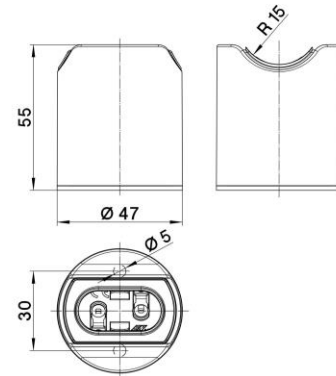


ESSE14 D IP44 MATTE ROSE GOLD

Cod. 042250 -

Portalampada non protetto con isolamento rinforzato e doppio contatto, idoneo per applicazioni in classe II, completo di guarnizioni

Unenclosed reinforced insulated lampholder with double contact suitable for class II applications, complete with gaskets



Note

- IP44 con guarnizioni assemblate e lampadine Segula diam.30mm
- Per applicazioni in sospensione o tubi filettati utilizzare relativo accessorio aggiuntivo (041601)

Note

- IP44 with gaskets assembled and Segula bulbs diam.30mm
- For suspension or threaded tubes applications use additional accessory (041601)

Varianti - Variants

Cod. 042246 - platino opaco / *matte platinum*

Cod. 042248 - oro giallo opaco / *matte yellow gold*

Cod. 042252 - rame opaco / *matte copper*



ITA
Documentazione online
- [LINK PAGINA PRODOTTO](#) -



ENG
Online documents
- [WEBPAGE LINK](#) -

ESSE14 D IP44 MATTE ROSE GOLD

Cod. 042250 -

Cod. 042250

Materiale	Material	termoplastico / thermoplastic resin
Attacco lampada	Lamp socket	S14d
Corrente nominale	Rated current	1A
Tensione nominale	Rated voltage	250Vac
Temperatura nominale	Marking temperature	80°C
Potenza nominale	Rated power	1x20 W Led max
Trattamento/Colore	Color/Treatment	oro rosa opaco / matte rose gold
Categoria sovratensione	Overvoltage category	II
Tipo e sezione cavi	Type and cable cross sections	rigidi o flessibili con sezione da 0.75-1.5 mm ² - Spellatura consigliata 7 mm. / rigid or flexible cable with cross-section 0.75-1.5 mm ² - Recommended stripping 7 mm.
Morsetti	Terminals	a vite / screw type
Fissaggio/Connessione	Fixing/connection	con viti autofilettanti max 4.2mm / with max 4.2mm self-tapping screws
Utilizzo/Applicazione	Use/Application	a parete o soffitto / wall or ceiling
Peso pezzo	Item weight	49,5 g.
Pz. per confezione	Pieces per unit	30
Dimensione confezione	Size of packaging	20 x 28 x 17,5 cm

ARDITI nell'ambito della normativa tecnica adottata, si riserva il diritto di apportare (in ogni momento e senza obbligo di preavviso) tutte le modifiche che, a proprio insindacabile giudizio, ritenesse opportune per migliorare la funzionalità e le prestazioni dei prodotti, nonché per rispondere a proprie esigenze tecnologiche e produttive. / Within the framework of the adopted technical standards, ARDITI reserves the right to make all those changes (at any time and without prior notice) that, in its final judgement, are needed to improve the functions and performances of the products, as well as to meet the company's technological and production requirements.