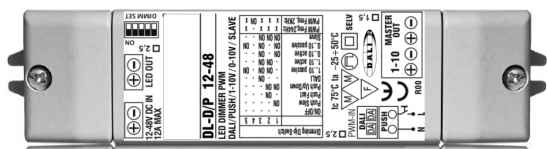


# DL 1248

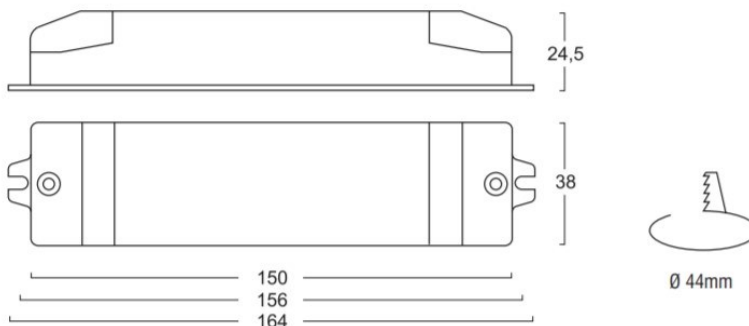
## DL-D/P 1248

Dimmer DALI, Push, 0-10V, 1-10V, Master, Slave

PER DRIVER A TENSIONE COSTANTE 12-48Vdc  
FOR 12-48V CONSTANT VOLTAGE DRIVER



Imballo 25 pz  
Packaging 25 pcs



- > Regolatore di luminosità per driver LED in tensione 12-48Vdc
- > Contenitore indipendente
- > Push dimming (profilo lento, veloce, su/giù)
- > DALI
- > Dimming 0-10V
- > Dimming 1-10V
- > Grado di protezione IP20
- > Durata nominale 50000h alla Tc max
- > Flicker free
- > Conformità alle norme EN61347-2-13, EN61347-1, EN62384, EN55015, EN61547
- > Morsetti a vite IN, OUT, DALI/Push 2,5mmq
- > Funzione MASTER e funzione SLAVE compatibile con AL20D/P e con AL42D/P
- > Light dimmer for voltage 12-48Vdc LED driver
- > Independent box
- > Push dimming (slow, fast profile, up/down)
- > DALI
- > 0-10V dimming
- > 1-10V dimming
- > IP20 degree protection
- > Nominal life-time up 50000h at Tc max
- > Flicker free
- > Complying with EN61347-2-13, EN61347-1, EN62384, EN55015, EN61547
- > Screwable terminals connection IN, OUT, DALI/Push 2,5mmq
- > Master and SLAVE function compatible with AL20D/p and AL42D/P

Tensione di alimentazione	12-48Vdc
Massima corrente d'uscita	12A
Range temperatura ambiente	-25 ÷ 50°C
Temperatura massima sul punto Tc	70°C
Peso	0,13Kg
Serracavo per cavi diametro ø	4 ÷ 6mm

Input voltage	12-48Vdc
Maximum output current	12A
Ambient temperature range	-25 ÷ 50°C
Max case temperature on Tc point	70°C
Weight	0,13Kg
Cable clamp for cable diameter ø	4 ÷ 6mm

L'immagine del prodotto è puramente indicativa  
The product image is indicative only